



600193 (BE5BYA)

YLEISKONE BE5YA, 5L +
LISÄLAITELIITIN

Lyhyt spesifikaatio

Kapp. Nro.

Ammattikeittiöihin suunniteltu voimakas yleiskone. 5 litran ruostumattomasta teräksestä valmistettu kulho. Työkalut ovat myös kaikki valmistettu ruostumattomasta teräksestä ja pestävissä astianpesukoneessa. Työkaluja voidaan käyttää 67-740 kier./min. nopeudella. Läpinäkyvä turvasuojus. Suojus aktivoi kulhon noston ja laskun. Suojus on erittäin helppo irrottaa ja puhdistaa ilman työkaluja. Koneessa on vakiona lisälaiteliitäntä.

Ominaisuudet

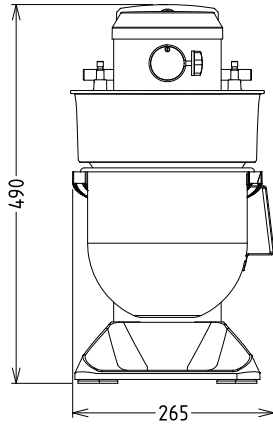
- Ammattimainen kompakti pöydälle asetettava taikinakone voimakkaaseen vaivaamiseen, sekoittamiseen ja vispilöintiin.
- Koneella voi kerralla tehdä esim. 2,5 kg:n leipätaikinan, jossa 50%-n nestesisältö.
- Toimitukseen sisältyy:
 - taikinakoukku, sekoitusmela, vispilä ja 5L kulho. Työkalut ja kulho ovat kaikki valmistettu ruostumattomasta teräksestä ja pestävissä astianpesukoneessa.
 - yleiskoneessa on myös lisälaiteliitäntä.
- Työkalujen muotoilun ja koon ansiosta koneessa pystyy vaivatta valmistamaan myös pieniä määriä kerralla.
- Sähköinen nopeuden säädin.
- Ilman työkaluja irrotettava läpinäkyvä turvasuojus.
- Turvalaite pysäyttää koneen automaattisesti, kun kulho laskeutuu.
- Ergonominen valitsin nopeuden säätöön
- Yleiskoneessa on kulhontunnistin, jonka ansiosta kone käynnistyy ainoastaan silloin, kun suojus ja kulho ovat oikein paikoillaan

Rakenne

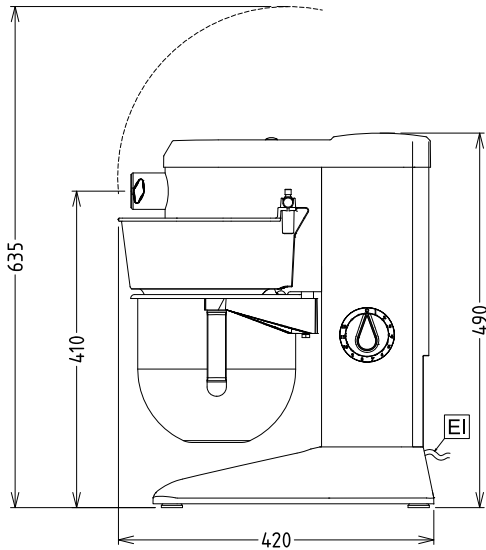
- 304 AISI ruostumaton teräskulho - tilavuus 5 litraa.
- Kompakti rakenne.
- Tehokas epätahtimoottori, jolla on hyvä vääntömomentti.
- Säädettävä kiertomekanismin nopeus (20-220 kierrosta minuutissa).
- Planeettavaihteisto itsevoitelevilla vaihteilla eliminoi vuotamisriskit.
- Vesisuojattu järjestelmä (IP55 elektroniset säätöpainikkeet, IP34 koko kone).
- Turvasuojus on BPA vapaata Eastman Tritan™ kopolyesteri muovia, joka on iskunkestävää ja erittäin kevyt - helposti puhtaana pidettävä.
- Yleiskoneen työkalujen nopeudet ovat säädettävissä 67 - 740 kierrosta minuutissa välille.
- Varustettu vahvalla, metallisella lisälaiteliittimellä.

HYVÄKSYNTÄ: _____

Edestä

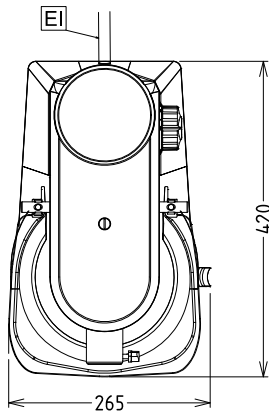


Sivulta



EI = Sähköliitäntä

Päältä


Sähkö

Jännite: 200-240 V/1N ph/50/60 Hz
 Kokonaisteho: 0.45 kW

Kapasiteetti

Kapasiteetti: 5.5 L

Avaintieto

Ulkomitat, leveys: 266 mm
 Ulkomitat, syvyys: 416 mm
 Ulkomitat, korkeus: 487 mm
 Nettopaino (kg): 17

Sisältyvät varusteet

- 1 kpl RST kulho 5 L - BE5 PNC 653295
- 1 kpl RST sekoitusmela 5 L yleiskoneeseen PNC 653756
- 1 kpl RST vispilä 5 L yleiskoneeseen PNC 653757
- 1 kpl RST taikinakoukku 5 L yleiskoneeseen PNC 653765

Lisävarusteet

- Lihamyly 60 mm K liittimeen, 1 terälevy PNC 653043
- 3 terälevyä (3-4,5-8 mm) lihamyllyn PNC 653044
- RST kulho 5 L - BE5 PNC 653295
- - NOT TRANSLATED - PNC 653296
- - NOT TRANSLATED - PNC 653298
- - NOT TRANSLATED - PNC 653300
- RST sekoitusmela 5 L yleiskoneeseen PNC 653756
- RST vispilä 5 L yleiskoneeseen PNC 653757
- RST taikinakoukku 5 L yleiskoneeseen PNC 653765
- Suljettu roiskesuoja BE5/8 yleiskone lisälaiteliitännällä PNC 653782